

**Modulare Großküchengeräteserie
 thermaline 80 - Induktionsherd, 4
 Zonen, einseitige Bedienung, rückseitige
 Aufkantung, mit Bratofen**

Technisches Datenblatt

 ARTIKEL # _____
 MODELL # _____

NAME # _____

SIS # _____

AIA # _____


588428 (MAIMEBH8AO)

 Induktionsherd, 4 Zonen,
 einseitige Bedienung,
 rückseitige Aufkantung, mit
 Bratofen

Kurzbeschreibung

Artikel Nr. _____

Konstruktion gemäß DIN 18860_2, Deckplatte mit 20 mm Tropfnase und 70 mm zurückgesetztem Sockel. Innenrahmen für besondere Stabilität aus 2 mm und 3 mm dickem Chromnickelstahl 1.4301. Ebene Oberflächenkonstruktion, einfach zu reinigen. THERMODUL Anschlussystem ermöglicht fugenlose Deckplatte bei Montage der Geräte nebeneinander, keine Schmutzecken. Glatte Ceranglasplatte ohne Schmutzecken für schnelle und leichte Reinigung. Mit 9 Leistungsstufen und schnellem Aufheizen bis zur höchsten Heizleistung, sehr geringe Wärmeabgabe in die Küche. Überhitzungsschutz schaltet die Stromzufuhr bei Überhitzung ab. Standbyfunktion spart Energie und erreicht schnell wieder die maximale Leistung. Metallknebel mit eingelassenem, hygienischem, weichem Silikongriff für einfache Bedienung und Reinigung. Elektro-Bratofen mit 40 mm dicker Tür und gerillter Bodenplatte aus emailliertem Stahl. Konstruktion aus Chromnickelstahl 1.4301. Garraum mit 2 Einschüben für GN 2/1 Bleche. Hochleistungs-Thermostat mit Temperaturbereich bis 300°C. Elektronischer Fühler für genaue Temperatursteuerung und manuelle Feuchtigkeitskontrolle im Garraum. Das obere Heizelement kann auch zum Grillen genutzt werden mit oder ohne Entlüftung. Konstruktion mit glatten Flächen für leichte Reinigung. Zertifizierter Strahlwasserschutz IPX5.

Hauptmerkmale

- Schnell einsatzbereit durch sofortige volle Heizleistung.
- Geringe Wärmeabstrahlung an die Küche.
- Überhitzungsschutz: 1 Temperaturfühler schaltet bei Überhitzung die Stromzufuhr ab.
- Töpfe können ohne Anheben zwischen den Heizzonen verschoben werden.
- Das glatte Glaskeramik Kochfeld ist leicht zu reinigen und bietet ein Maximum an Hygiene.
- Spritzschutz: IPX5
- Alle wesentlichen Komponenten sind leicht von vorn zugänglich
- THERMODUL Anschlussystem für nahtlose Deckplatte bei Installation von Geräten nebeneinander; so kann kein Schmutz in die Funktionskomponenten eindringen, und die Geräte können für Service oder Austausch leicht abmontiert werden.
- Metallknebel mit eingebautem, hygienischem Silikongriff für leichte Handhabung und Reinigung. Das Spezialdesign der Regler schützt vor Eindringen von Schmutz oder Flüssigkeiten in Funktionskomponenten.
- 9 Leistungsstufen.
- Großes, gut lesbares, digitales Display aus Dickglas, beständig gegen Hitze und Chemikalien, zur Anzeige der eingestellten Leistungsstufe. Das Display zeigt auch den EIN-/AUS-Status des Geräts und der Heizelemente an.
- Konstruktion gemäß DIN 18860_2 mit 70 mm zurückgesetztem Sockel.
- 40 mm dicke Ofenfür zur Wärmeisolation.
- Griffe und Böden in ergonomischem Design mit Silikongriff für leichte Handhabung und Reinigung.
- Garraum mit 2 Einschüben für 2/1 GN Bleche (2 Dämpfbleche) und gerillte Bodenplatte aus emailliertem Stahl.
- Hochleistungsthermostat für Temperaturen bis 300°C.
- Das obere Heizelement kann auch mit oder ohne Lüfter als Grill genutzt werden.
- Manuelle Feuchtigkeitsregelung.
- Elektronischer Fühler für genaue Temperaturregelung.
- Ofentemperatur bis 300 °C.

Konstruktion

- Kontrolleuchte für jede Zone.
- 2 mm Deckplatte aus Chromnickelstahl 1.4301.
- Flache Oberflächenkonstruktion mit minimalen verdeckten Bereichen zur einfachen Reinigung aller Oberflächen
- Konstruktion gemäß DIN 18860_2 mit 20 mm Tropfnase.
- Konstruktion gemäß DIN 18860_2 mit 20 mm Tropfnase und 70 mm zurückgesetztem Sockel.
- Selbsttragende Konstruktion.

Genehmigung: _____


Nachhaltigkeit

- Standby-Funktion für Energieeinsparung und schnelles Wiederaufheizen bis zur max. Temperatur.
- Dieses Modell entspricht der Schweizer Energieeffizienz-Verordnung (730.02).

Serienmäßiges Zubehör

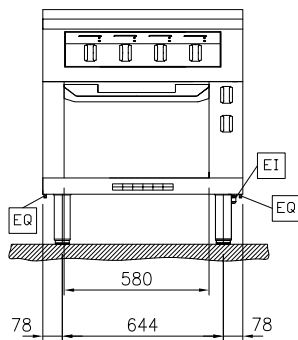
- 1 St. verchromter Rost GN 2/1 PNC 910652

Optionales Zubehör

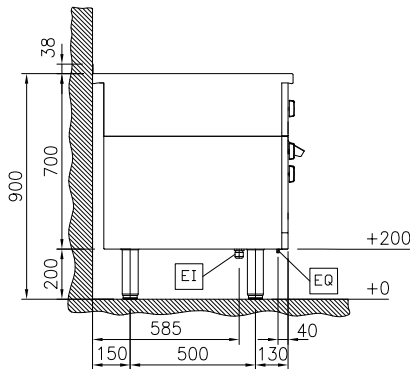
- Reinigungsschaber für Infrarot- und Induktionsherde PNC 910601
- Backblech GN 2/1 PNC 910651
- Einlegeplatte 6 mm GN 2/1 mit Aufbug zur Aufnahme von Schamottplatte PNC 910655
- Schamottplatte GN 2/1 PNC 910656
- Verbindungsschiene für Geräte mit Aufkantung PNC 912497
- Portionierbord, 800 mm Länge PNC 912526
- CNS-Portionierbord, 800 mm Länge PNC 912556
- Klappbord PNC 912577
- Klappbord PNC 912578
- Seitenbord PNC 912583
- Seitenbord PNC 912584
- Seitenbord PNC 912585
- CNS-Frontblende, 800 mm Länge PNC 912634
- CNS-Sockelblenden links und rechts, wandstehend, 900 mm PNC 912658
- CNS-Sockelblenden links und rechts, Rücken an Rücken, 1800 mm PNC 912661
- CNS-Sockel, wandstehend, 800 mm Länge PNC 912844
- Verbindungsschiene für Geräte mit rückseitiger Aufkantung: modular 80 (links), ProThermetic Kippgerät (rechts), ProThermetic Standgerät (links) ProThermetic Kippgerät (rechts) PNC 912977
- Verbindungsschiene für Geräte mit rückseitiger Aufkantung: modular 80 (rechts), ProThermetic Kippgerät (links), ProThermetic Standgerät (rechts) ProThermetic Kippgerät (links) PNC 912978
- CNS-Rückwand, 800x700 mm PNC 913013
- CNS-Seitenwand, links, für Geräte mit Aufkantung, 12,5 mm PNC 913093
- CNS-Seitenwand, rechts, für Geräte mit Aufkantung, 12,5 mm PNC 913097
- Endschiene, für Geräte mit Aufkantung, links, bündig PNC 913113
- Endschiene, für Geräte mit Aufkantung, rechts, bündig PNC 913114
- Endschiene (12,5 mm), links, für Geräte mit Aufkantung PNC 913204

- Endschiene (12,5 mm), rechts, für Geräte mit Aufkantung PNC 913205
- U-Profil, Rücken an Rücken t180/85/90 für Geräte mit Aufkantung (Preis pro lfm) PNC 913226
- - NOT TRANSLATED - PNC 913230
- Verstärkte Seitenwand, nur in Verbindung mit Seitenbord, für Wandaufstellung, links PNC 913263
- Verstärkte Seitenwand, nur in Verbindung mit Seitenbord, für Wandaufstellung, rechts PNC 913265
- Filter = 800 mm - Thermaline 80/85/90 PNC 913665
- - NOT TRANSLATED - PNC 913668
- - NOT TRANSLATED - PNC 913684

Front

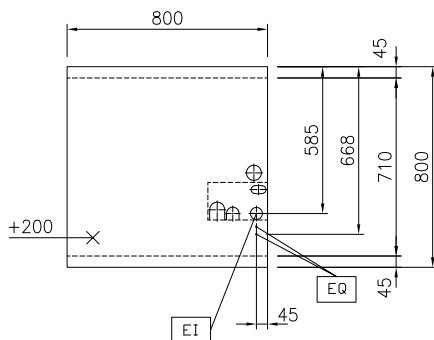


Seite



EI = Elektroanschluss
 EQ = Equipotentialschraube

oben



Elektrisch

Netzspannung:	588428 (MAIMEBH8AO)	400 V/3N ph/50/60 Hz
Gesamt-Watt		25.3 kW

Schlüsselinformation

Konfiguration	mit Ofen; einseitig bedienbar	
Leistung vordere Platten	5 - 5 kW	
Leistung hintere Platten	5 - 5 kW	
Abmessungen vordere Platten	320x330	320x330
Abmessungen hintere Platten:	320x330	320x330
Abmessungen Induktionsplatte (Breite):	800 mm	
Abmessungen Induktionsplatte (Tiefe):	800 mm	
Außenabmessungen, Länge:	800 mm	
Außenabmessungen, Tiefe:	800 mm	
Außenabmessungen, Höhe:	700 mm	
Nettogewicht:	121 kg	

Nachhaltigkeit

Durchschnittlicher Verbrauch	41.3 Amps
-------------------------------------	-----------